

# 超临界水氧化系统试制合同

甲方（买方）：中国科学院深圳先进技术研究院

乙方（卖方）：南通市华安超临界萃取有限公司

根据《中华人民共和国合同法》、《中华人民共和国产品质量法》等国家法规，甲乙双方经友好协商，本着诚实守信、平等互利的原则，就甲方委托乙方试制“超临界水氧化系统”一事，达成如下合同条款（合同号 GIAT20231121）。

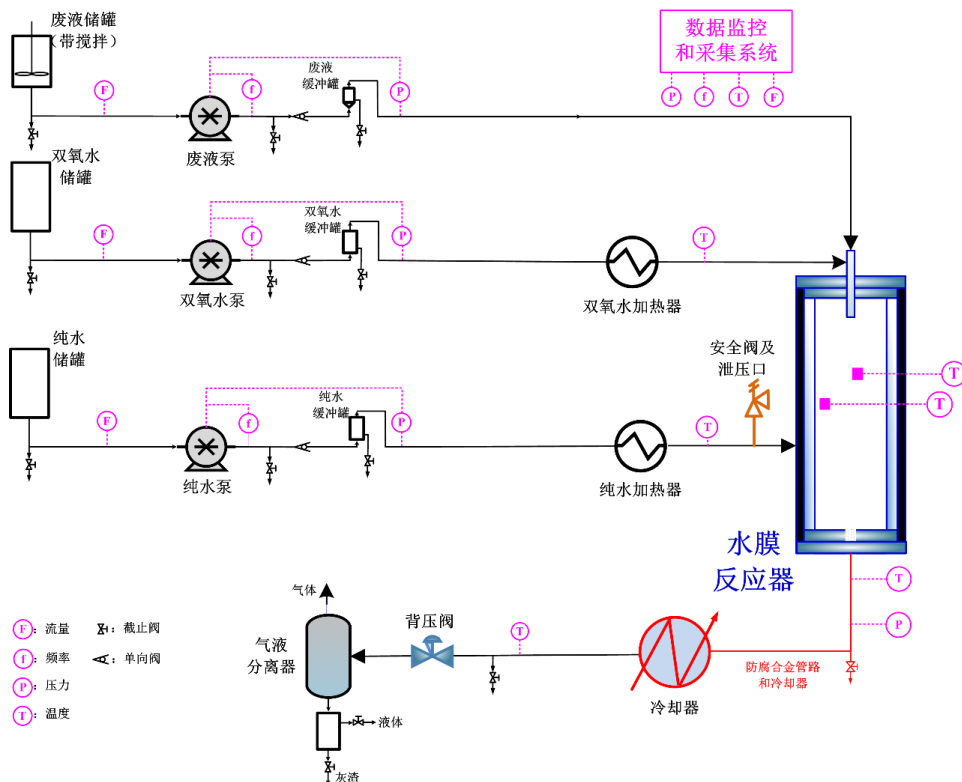
## 一、供货清单

国内供货（含税）

名称	品牌	型号	单价	数量	总价
超临界水氧化系统	定制	0-6L/h	209,000.00	1	209,000.00
总计（含税）：¥209,000.00（人民币大写：贰拾万玖仟圆整）					

## 二、详细技术指标

### 系统流程



如图 1，粉末制备成的浆液、双氧水及纯水通过增压系统增压，增压后的双氧水和纯水分别经过电加热加热，分别进入水膜反应器（甲方自行定制），进行超临界水氧化反应，反应器产物进入冷却器冷却，通过背压控制器降压后，进入气液分离器，进而可以收集气液相产物。系统主要技术参数如下表：

主要技术指标及参数			
序号	名称	参数	数量
1	有机废水增压支路	压力 32 MPa，流量：0-6 L/h	1
2	双氧水增压支路	压力 32 MPa，流量：0-20 L/h	1
3	纯水增压支路	压力 32 MPa，流量：0-20 L/h	1
4	预热器	工作压力 32 MPa	2
5	反应器保温壳	可拆卸式保温	1
6	冷却器	入口 450 °C，出口 50 °C，夹套，水冷式结构	1
7	背压控制器	由背压阀、缓冲容器、手动泵等部件组成，压力控制范围 0-32 MPa	1
8	温度探头及测温显示仪表	预热器出口，反应器内及冷却器进出口	8
9	压力变送器及数显仪表	反应器出口、背压阀控制压力	2
10	气液分离器		1
11	阀门管线接头		1
12	数据显示及记录系统		1
13	支架控制面板		1

详细要求见附件一。

### 三、技术验收标准

- (1)  按双方签署技术指标及配置验收
- (2)  按产品使用说明技术参数验收
- (3)  按需方所提出标准要求验收
- (4)  其它(需详细说明)

### 四、交货日期

- (1)  合同签定后 30 内到货
- (2)  收到首批货款后      内到货
- (3)  其它(需详细说明)

五、付款方式：本合同约定货款已包含运费、安装调试费、培训费，税费等，甲方不再另行

## 支付其它费用

- (1)  合同签订后付 70 %货款，货到验收合格后一个月内付清剩余 30 %货款
- (2)  收到甲方 100%货款后发货
- (3)  货物运达甲方现场且验收合格后付清全款
- (4)  其它(需详细说明)。

## 六、到货地点及费用

- (1)  广州市南沙区海滨路 1121 号，运费由乙方承担
- (2)  甲方指定地点，运费由乙方承担
- (3)  其它(需详细说明)

## 七、产品质保：乙方承诺所供产品为原厂正规产品

- (1)  终生免费实行三包
- (2)  自验收之日起 1 年内免费维修
- (3)  其它(需详细说明)

## 八、售后服务

- (1)  乙方在货物到达甲方 20 日 内，完成设备的安装、验收及培训
- (2)  其它(需详细说明)

## 九、包装

乙方应提供货物运输需要的坚固包装以防止货物在搬运中损坏。包装应采取防潮、防晒、防锈防腐蚀、防震动及防止其它损坏的必要保护措施。乙方应承担由于其包装或其防护措施不妥而引起货物损坏和丢失的任何损失的责任和费用。

## 十、违约责任

- (1) 乙方所交付的产品品种、型号、规格、质量不合同规定标准的，甲方有权拒绝收货。
- (2) 依据中华人民共和国《合同法》相关规定：迟交货物，每日按货值千分之一支付赔偿金，累计不超过 5%。交货逾期 45 天，甲方有权取消购买合同。

## 十一、争议解决方式

凡有关执行合同所发生的一切争议，双方须通过友好协商解决，协商不成的，应向甲方住所地有管辖权的人民法院提起诉讼，费用由败诉方承担。

## 十二、合同执行

合同期内所涉及货物指标规格等发生任何变化乙方都应以书面形式通知甲方，否则承担由此产生的所有后果及经济损失。

## 十三、合同

合同签订后，未经双方同意，任何一方不得擅自撤销。本合同一式叁份，甲方执贰份，乙方执壹份。合同复印件具有同等法律效律，合同自双方签字盖章之日生效。

- (1)  本合同双方均确认原件有效
- (2)  本合同双方确认传真件有效



#### 十四、开票类型

- (1)  普通发票
- (2)  增值税专用发票
- (3)  增值税普通发票
- (4)  其它\_\_\_\_\_

#### 十五、合同附件

与本合同相关的所有附件应视为本合同不可分割的组成部分并具有同等法律效力。

附件一：技术要求

#### 十六、其它

乙方保证所供产品或服务不涉及任何知识产权或专利的纠纷，并承由此产生的一切法律后果。

<p>甲 方：中国科学院深圳先进技术研究院 代表人： 张凤鸣 联系电话： 13826310576 开户银行： 中国银行股份有限公司前海蛇口分行 帐 号： 7419 5793 1239 纳税人识别号： 121000007178261921 地 址： 广东省深圳市南山区西丽大学城学苑大道 1068 号 日 期：</p>	<p>乙 方：南通市华安超临界萃取有限公司 代表人： 陈睿 联系电话： 13706278912 开户银行： 中国农业银行海安南莫支行 帐 号： 701601040002393 纳税人识别号： 9132062113856575XM 地 址： 江苏省海安县南莫镇沙娄路 1 号 日 期： 2023年10月23日</p>
--	---